

SD2A200-GN-A-PV

Speed dome IP da 2 MP con Smart Dual Illuminator e deterrenza attiva



- Sensore CMOS STARVIS™ 1/2.8" da 2 MP
- Max. 25/30 fps@2 MP
- Rilevamento persone
- Tripwire (attraversamento linea), intrusione
- Codifica H.265
- PoE
- Comunicazione bidirezionale
- Allarmi acustici e luminosi
- IR e luce bianca, 3 modalità di visione notturna
- IP66



Panoramica

Le telecamere Dahua con Smart Dual Illuminator combinano precisione e affidabilità essendo dotate di illuminazione intelligente con infrarossi e luce bianca, rilevamento delle figure umane, sirena e deterrenza attiva.

Wide Dynamic Range

Dotata della tecnologia di Wide Dynamic Range (WDR) leader nel mercato, la telecamera cattura immagini vivide anche nelle condizioni di contrasto più intenso ottimizzando sia le aree sovraesposte che quelle scure per ottenere video perfetti.

Smart H.265+

La tecnologia di codifica smart Dahua offre una maggiore efficienza di H.265 e H.264, fornendo video in alta qualità e risparmio in termini di archiviazione e trasmissione.

Funzioni

Smart Dual Illuminator

Questa tecnologia adotta algoritmi deep learning per rilevare i target. Normalmente, l'illuminazione IR è attiva di notte; quando un target appare nell'area di monitoraggio si accende la luce bianca così la telecamera registra immagini a colori. Quando non sono presenti target all'interno dell'area di monitoraggio, il LED resta spento mentre rimane acceso solo l'IR per ridurre efficacemente l'inquinamento luminoso.

Deterrenza attiva

Sirena, luce e allarmi sonori e vocali (comunicazione bidirezionale e più voci selezionabili) sono i diversi meccanismi di deterrenza attiva che offrono questi dispositivi per dissuadere gli intrusi.

IVS

Funzioni di analisi video avanzate come tripwire (attraversamento linea) e intrusione.

Scenari applicativi

Ideale per ambienti domestici e negozi di medio-piccole dimensioni.

Specifiche tecniche

Telecamera

Sensore immagine	CMOS 1/2.8"
Pixel	2 MP
Risoluzione max.	1920x1080
ROM	128 MB
RAM	128 MB
Velocità shutter elettronico	1/3~1/100000 s
Scansione	Progressiva
Illuminazione minima	Colori: 0.05 lx@F2.0 B/N: 0.005 lx@F2.0 0 lx (IR on)
Portata illuminazione	30 m
On/Off illuminazione	Manuale, auto, off
Illuminatori	1 IR 2 luci bianche

Ottica

Lunghezza focale	4 mm			
Apertura	F2.0			
Campo visivo	O: 86.8° V: 47.1° D: 102.2°			
Distanza messa a fuoco	0.6 m			
Controllo Iris	Fisso			
DORI	Detect	Observe	Recognize	Identify
	53.6 m	21.4 m	10.7 m	5.4 m

PTZ

Pan/Tilt Range	Pan: 0°~345° Tilt: 0°~+80°
Controllo velocità manuale	Pan: 0.1°~74°/s Tilt: 0.1°~36.4°/s
Velocità Preset	Pan: 62°/s; Tilt: 36.3°/s
Preset	300
Memoria dopo spegnimento	Si
Idle Motion	Preset

Analisi video

IVS	Tripwire (attraversamento linea), intrusione
-----	--

Video

Compressione	Smart H.265; H.265; Smart H.264; H.264; H.264B; MJPEG (flusso secondario)
Streaming	2 flussi
Risoluzioni	1080p (1920x1080); 960p (1280x960); 720p (1280x720); D1 (704x576 / 704x480); CIF (352x288 / 352x240)
Frame Rate	Flusso principale: 1080P / 1.3 MP / 720P (1~25/30fps) Flusso secondario: D1/CIF (1~25/30fps)

Controllo Bit Rate	Variabile/Costante
Bit Rate	H.264: 32~8192 Kbps H.265: 32~8192 Kbps
Day/Night	Auto (ICR) / Colori / B/N
BLC	Si
WDR	DWDR
HLC	Si
Bilanciamento bianchi	Auto/Interno/Esterno/Tracciamento/Manuale/ Lampada al sodio/Lampione
Gain Control	Auto/Manuale
Riduzione rumore	2D/3D
Motion Detection	Si
Rotazione immagine	180°
S/N	≥ 55 dB

Audio

Compressione	G.711a; G.711Mu; G.726; G722.1; G.729; MPEG2-Layer2; G723
--------------	---

Rete

Ethernet	RJ-45 (10/100 Base-T)
Protocolli	HTTP; HTTPS; TCP/IP; IPv4; RTSP; UDP; SMTP; NTP; DHCP; DNS; DDNS; IPv6; SSL; FTP; ARP; RTCP; RTP; IP Filter; RTMP; TCP
Compatibilità	ONVIF (profili S, G e T)
Modalità streaming	Unicast/Multicast
Utenti/Host	20
Archiviazione	FTP; Micro SD card (512 GB)
Browser	IE: IE 7 e successivi Chrome 42 e successivi Firefox 52 e precedenti Safari
Software di gestione	Smart PSS, DMSS, player, configtool, NVR, Smart Player
Client Mobile	iOS, Android, iPhone, iPad, Windows Phone

Certificazioni

Certificazioni	CE: EN55032/EN55024/EN50130-4 FCC: Part15 subpartB, ANSI C63.4- 2014
----------------	---

Porte

Ingresso Audio	1 (microfono integrato)
Uscita Audio	1 (speaker integrato)
Audio I/O	1/1
Comunicazione bidirezionale	Si
Collegamento allarme	Cattura; preset; registrazione, audio, invio mail
Eventi Allarme	Motion/tampering; audio; disconnessione di rete; conflitto IP; stato memory card; spazio memoria insufficiente; anomalie alimentazione

Energia

Alimentazione	12 VDC/1.5 A ± 10% PoE (802.3af)
Assorbimento	Base: 4 W Max.: 12.95 W (illuminatori on)

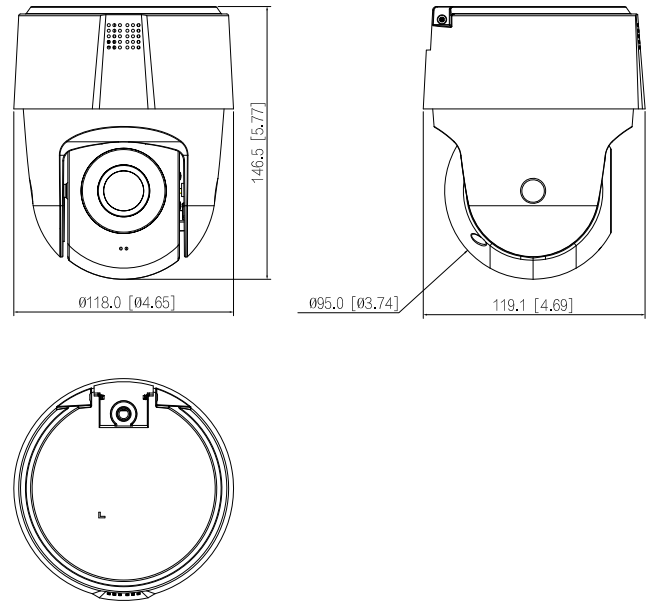
Condizioni ambientali

Temperatura di esercizio	-30°C~+55°C
Umidità di esercizio	≤ 95% RH
Protezione	IP66; protezione dai fulmini TVS 2000 V; protezione da transitori di tensione

Struttura

Dimensioni	146.5×Φ118 mm
Peso netto	0.5 kg
Peso con confezione	1 kg
Accessori inclusi	Staffa per montaggio a parete/soffitto

Dimensioni (mm[inch])



Info ordine

Articolo	Modello	Descrizione
Telecamera	SD2A200-GN-A-PV	Speed dome IP da 2 MP con Smart Dual Illuminator e deterrenza attiva
Accessori (opzionali)	12 VDC/1.5A	Alimentatore

Accessori

Opzionali:



12 VDC/1.5A
Alimentatore

Montaggio a parete	Montaggio a soffitto